



# REFACETH

Refacciones Centrífugas Horizontales SA de CV

Golfo San Matías #13  
Col. Tacuba C.P. 11410  
Ciudad de México, México  
08-18h

## LINEA RM

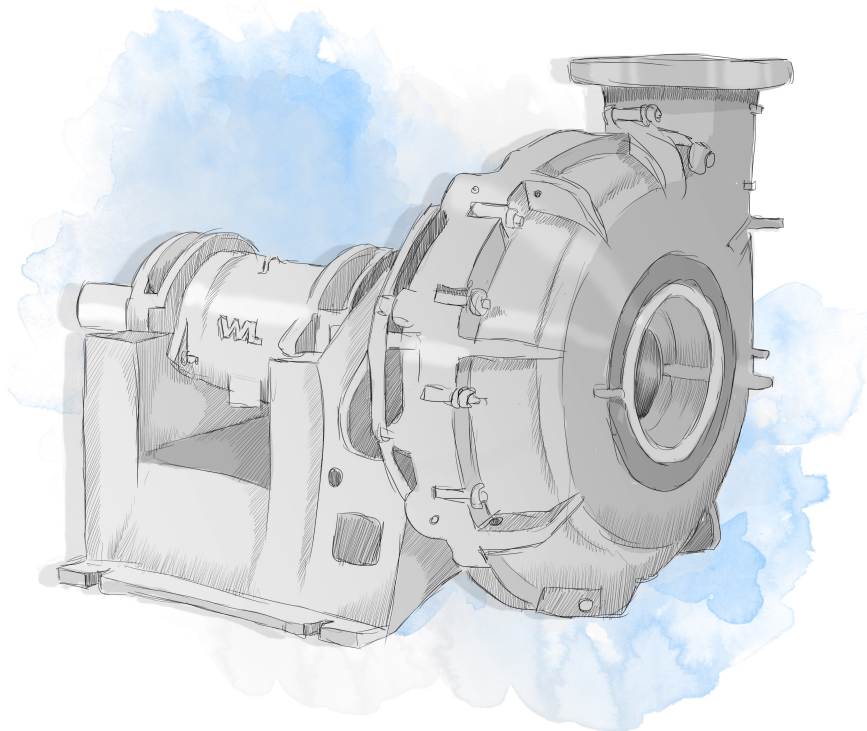
## MANEJO DE ABRASIVOS



## LINEA RM MANEJO DE ABRASIVOS

### **Diseño**

Bomba centrifuga horizontal de succión al extremo y descarga tangencial, equipada con materiales endurecidos para el manejo de altas concentraciones de sólidos abrasivos en suspensión. Diseñada especialmente para la Industria Minera y Siderúrgica.



### **Parámetros de Operación**

Flujo: hasta 44,000 GPM (10,000M<sup>3</sup>/hr)

CDT: hasta 160 ft (50 m)

Presión: hasta 150 PSIG (10 bar)

Sólidos: desde 2% hasta 70%



### **Características**

La bomba para manejo de lodos abrasivos, ofrece el más amplio rango de aplicaciones en la industria ya que están construidas con materiales resistentes a la abrasión de la más alta calidad.

- Carcaza en Hierro endurecido al alto cromo, libre de obstrucciones o cavidades susceptibles al desgaste.
- Anillos de Desgaste endurecidos - mayor vida útil.
- Impulsores Cerrados reducen presión en el estopero manteniendo alejados los sólidos, disminuyendo así el desgaste.
- Robusto soporte de rodamientos para la transmisión por poleas y bandas.
- Ajuste de claros internos optimiza la eficiencia y rendimiento.
- Mantenimiento rápido y fácil.

### **Materiales de Construcción**

High Chrome

### **Rotación**

En el sentido del reloj, visto desde el cople.

### **Nota\***

Se pueden ofrecer otros materiales de acuerdo a la aplicación específica.